
The JBL logo is displayed in white, bold, sans-serif capital letters within a black square. The 'J' and 'B' are connected, and the 'L' is separate. A registered trademark symbol (®) is located to the right of the logo.

®

GT05355

OWNER'S MANUAL

**BEDIENUNGS-
ANLEITUNG**

MODE D'EMPLOI

MANUAL DE USO

HANDLEIDING

MANUALE UTENTE

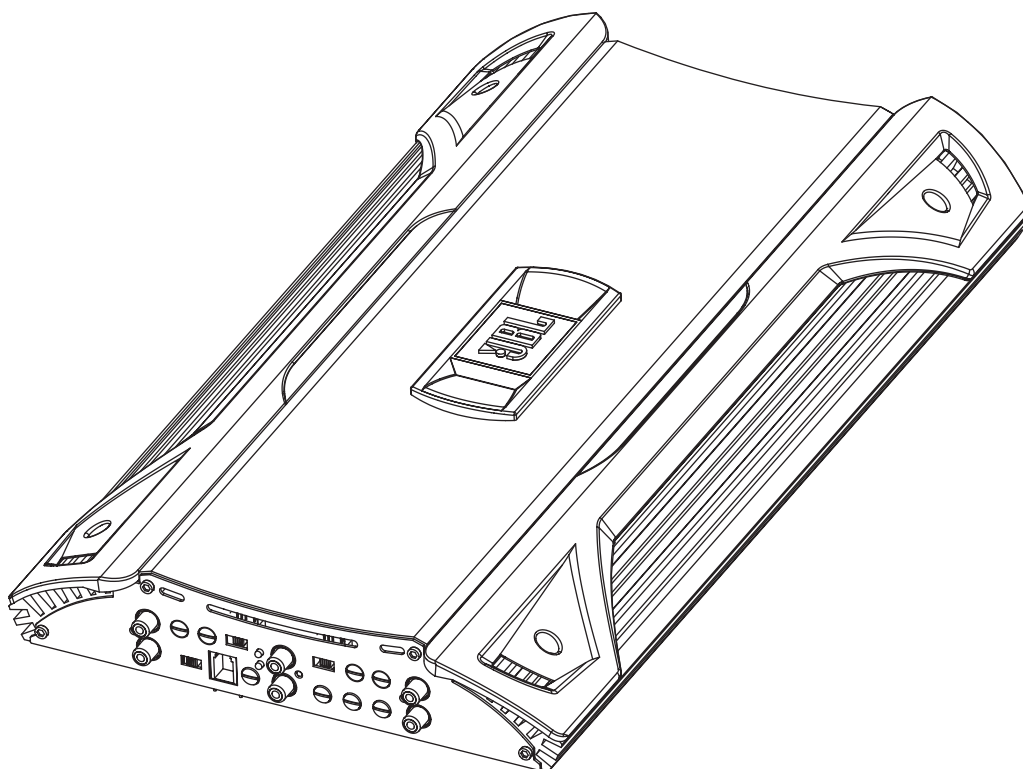
**ANVÄNDAR-
HANDBOK**

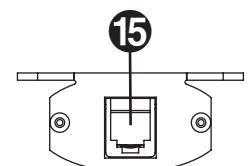
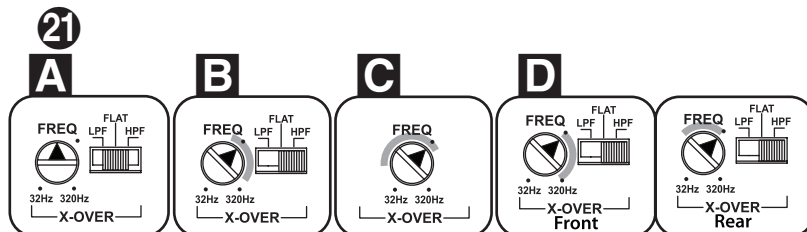
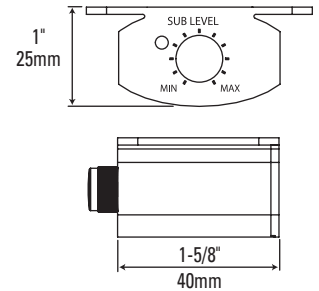
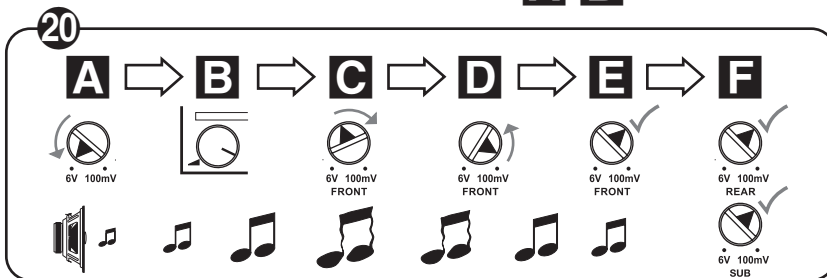
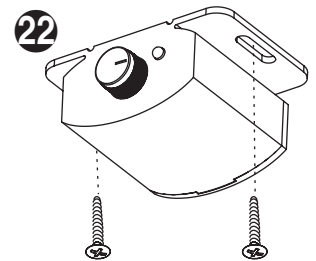
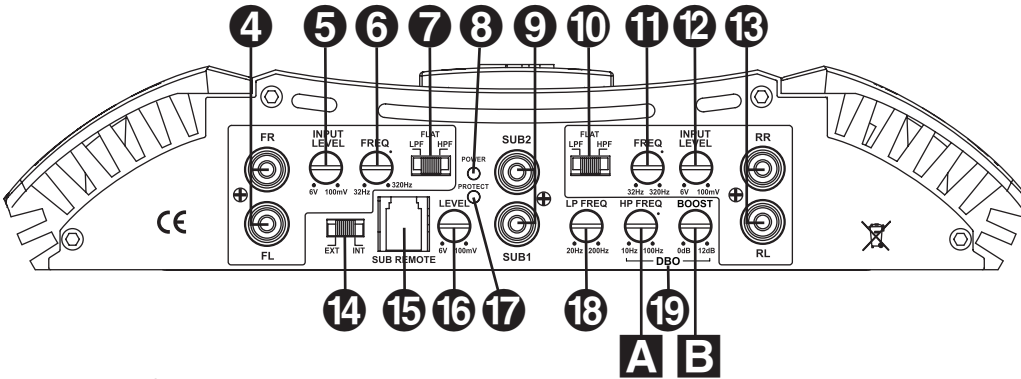
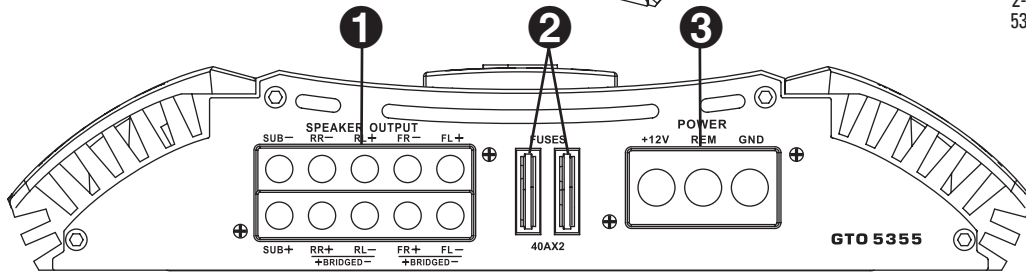
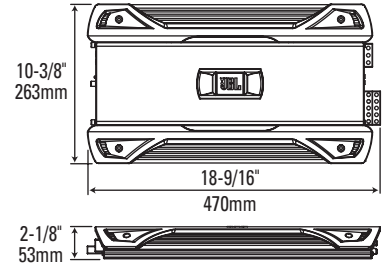
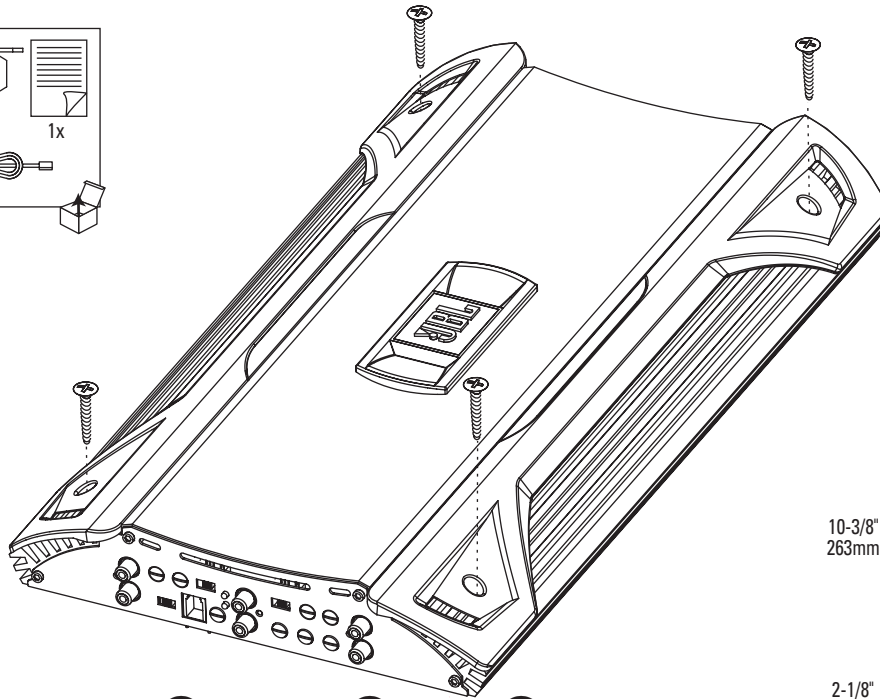
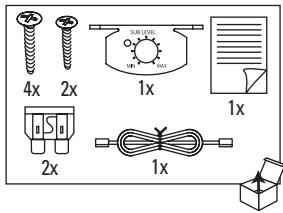
BRUGSVEJLEDNING

**OMISTAJAN
KÄSIKIRJA**

**PODRECZNIK
UŻYTKOWNIKA**

**РУКОВОДСТВО
ПОЛЬЗОВАТЕЛЯ**





GTO5355 BILSTEREO EFFEKTFORSTÆRKER BRUGSVEJLEDNING

Installation advarsler og råd:

- Batteriets minus (-) ledning afmonteres.
- Der kontrolleres grundigt at der er tilstrækkelig fri afstand på begge sider af monteringsfladen før du borer eller skræver. Pas især på benzinledninger, hydraulik, el-ledninger, o.s.v.
- Forstærkeren placeres så den altid er tør.
- Der skal være fri luftbevægelse omkring monteringsstedet til afkøling af forstærkeren.
- Forstærkeren fæstnes sikkert med de medfølgende monteringsdele.

Specifications

- 55W RMS x 4 kanaler, plus 225W RMS x 1 kanal @ 4 Ohm med $\leq 1\%$ harm. forvr. + N*
 - 75W RMS x 4 kanaler, plus 360W RMS x 1 kanal @ 2 Ohm med $\leq 1\%$ harm. forvr. + N*
 - Harmonisk forvrængning + N: 0,03% i 4 Ohm
 - Signal-støj forhold: 85 dB (reference 1W i 4 Ohm)*
 - Signal-støj forhold: 104 dB (reference opgivne effekt i 4 Ohm)
 - Frekvensgang: 10 Hz - 83 kHz og 20 Hz - 250 Hz
 - Max. Effekt: 660 Watt
- * Overholder CEA-2006A

1 Højttalertilslutninger

- Højttalerne tilsluttes disse terminaler med korrekt polaritet.
- 5-kanals brug: Venstre fronthøjttaler tilsluttes Front L+ og L- terminaler. Højre fronthøjttaler tilsluttes Front R+ og R- terminaler. Gentag for baghøjttalerne med Rear venstre L+/L- og højre R+/R- terminalerne. Subwoofer tilsluttes Sub+ og Sub- terminaler.
- 4-kanals brug: Venstre fronthøjttaler tilsluttes Front L+ og L- terminaler. Højre fronthøjttaler tilsluttes Front R+ og R- terminaler. Den enlige højttaler som skal drives af forstærkerens brokoblede bagkanaler tilsluttes Rear R+ og Rear L-. Subwoofer tilsluttes Sub+ og Sub- terminaler.
- 3-kanals (brokoblede) brug: Den ene højttaler tilsluttes Front R+ og Front L- terminalerne. Den anden højttaler tilsluttes Rear R+ og Rear L- terminalerne. Subwoofer tilsluttes Sub+ og Sub- terminaler.
- Minimums højttalerimpedans ved stereobrug er 2 Ohm. Minimums højttalerimpedans ved brokoblede brug er 4 Ohm. Minimums subwooferimpedans er 2 Ohm.

2 Sikringer

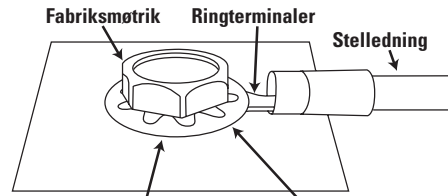
- Må kun udskiftes med sikring af samme type og værdi.

3 Strømtilslutninger

- +12V: Tilsluttes bilbatteriets plus-terminal. Kabel med mindst 5 mm diameter anbefales. En passende sikringsholder monteres med sikring (80A minimum) max. 45 cm fra batteriet.

Der kontrolleres at kablet ikke er skadet eller klemt under installationen. Beskyttende gummiringe monteres i hullerne ved kabelføring gennem brandmur eller anden metallflade.

- GND: Stel tilsluttes bilens chassis. Se tegning her.



NB: Maling skrubes bort der hvor stelledning ønskes tilsluttet.

- REM: Tilsluttes "Remote Out" ledning fra headunit til 12V+ (ACC) med afbryder.

4 Frontindgange (phono)

- Tilsluttes front phonoudgange på headunit eller ekstern processor.

5 Front Indgangsniveauregulering

- Bruges til at tilpasse forstærkerens front indgangsniveau til headunits udgangsniveau.
- Se 20 for justering.

6 Front Delefrekvensjustering

- 12 dB/oktav delefilter, variabelt 32 - 320 Hz.
- Se 21 for justering.

7 Front Delefilter Omskifter

- LPF: Vælges når subwoofer(e) bruges.
- Flat: Vælges ved fuldtonehøjttalere uden subwoofer.
- HPF: Vælges ved mellemtone- eller fuldtonehøjttalere med subwoofer.

8 Power LED

- Lyser når forstærkeren er tændt.

9 Subwooferindgang

- Tilsluttes phono subwooferudgange på headunit eller ekstern processor.

10 Bagkanals Delefilter Omskifter

- LPF: Vælges når subwoofer(e) bruges.
- Flat: Vælges ved fuldtonehøjttalere uden subwoofer.
- HPF: Vælges ved mellemtone- eller fuldtonehøjttalere med subwoofer.

11 Bagkanals Delefrekvensjustering

- 12 dB/oktav delefilter, variabelt 32 - 320 Hz.
- Se 21 for justering.

12 Bagkanals Indgangsniveauregulering

- Bruges til at tilpasse forstærkerens bagkanals indgangsniveau til headunits udgangsniveau.
- Se 20 for justering.

13 Bagkanalstilslutning (phono)

- Tilsluttes bagkanals phonoudgange på headunit eller ekstern processor.

14 EXT/INT omskifter

- Hvis headunit har subwooferudgang som du har tilsluttet SUB indgang, vælges indstillingen EXT. Ellers bruges indstillingen INT.

15 Tilslutning af Subwoofer Remote niveauregulering

- Remote Level Control (RLC) tilsluttes her med medfølgende RJ-11 kabel.

16 Subwoofer niveauregulering

- Bruges til at tilpasse SUB-indgang til udgang fra headunit.
- Se 20 for justering.

17 Beskyttelses LED

- Lyser ved en af følgende fejltilstande: Batteri over/underspænding, kortslutning af højttalerkabler, overophedning, fejl i forstærkerens udgangskredsløb (DC-spænding ved forstærkerens udgang).

18 Subwoofer Lavpas delefilter

- 12 dB/oktav lavpasfilter, variabelt 20 - 200 Hz.
- Se 21 for justering.

19 DBO (Dynamic Bass Optimizer) variabelt subsonisk højpasfilter med variabel forstærkning (Q)

- Ved basenheder i basrefleks kabinetter, vælges en frekvens 10 Hz under kabinettets resonansfrekvens.
- Ved basenheder i lukkede kabinetter, vælges frekvens frit mellem 30 og 50 Hz.
- Boost indstilles efter smag, dog ikke så kraftigt at det kan skade basenhederne.

A DBO højpasfilter, variabelt mellem 20 - 100 Hz. Se ovenover for korrekt indstilling.

B DBO Boost giver op til 12 dB forstærkning lidt over den valgte højpasfilterfrekvens. Se ovenover for korrekt indstilling.

20 Indstilling af Indgangsniveau

A Alle indgangsniveaureguleringer drejes mod uret til stillingen 6V (minimum).

B Mens et dynamisk musiknummer spiller, drejes headunits volumenkontrol til 3/4 af max.

C Front indgangsniveauregulering drejes med uret indtil lyden er så kraftig at den ikke længere lyder rent (forvrængning høres).

D Front indgangsniveauregulering drejes langsomt mod uret, lige til det punkt hvor musikken lyder rent igen.

E Frontniveauet er nu korrekt justeret.

F Bagkanals og subwoofer indgangsniveauregulering justeres efter din smag, så niveauet fra baghøjttalerne og subwoofer passer til niveauet fra fronthøjttalerne.

21 Delefilterindstilling

A Delefilterindstilling for fuldtonehøjttalere når der ikke bruges subwoofer.

B Delefilterindstilling for mellemtone- og/ellerfuldtonehøjttalere med subwoofer.

C Delefilterindstilling for subwoofere

D Delefilterindstilling for system med separat mellembasenheder som styres af forstærkerens bagkanaler, med BP omskifter indstillet på "BP".

NB: Acceptable frekvensområder er markeret med gråt.

22 Remote Level Control

Hvis Remote Level Control installeres, kan man justere basniveauet fra lyttepositionen.

Produktet er beregnet til brug i bil og er ikke beregnet til tilslutning til lysnet.

Gyldigt serienummer kræves ved service under garanti. Der forbeholdes ret til ændring uden varsel af beskrivelse, specifikationer og udseende.

Overensstemmelseserklæring



Vi, Harman Consumer Group, Inc.
2, route de Tours
72500 Châteauneuf du Loir
France

erklærer hermed på eget ansvar at produktet som beskrives i nærværende brugsvejledning overholder følgende tekniske standarder:
EN 55013:2001+A1:2003
EN 55020:2002+A1:2003

Klaus Lehberz

Klaus Lehberz
Harman Consumer Group, Inc.
Châteauneuf du Loir, France 8/07

www.jbl.com

JBL

Harman Deutschland GmbH
Hünderstraße 1 * 74080 Heilbronn * Telefon: 07131 / 480 0
www.jbl-audio.de

© 2007 Harman International Industries, Incorporated. Alle Rechte vorbehalten.

JBL ist eine Marke von Harman International Industries, Incorporated, eingetragen in den Vereinigten Staaten und/oder anderen Ländern.

Teile-Nr.: GT053550M 8/07



Harman Consumer Group, Inc.
250 Crossways Park Drive, Woodbury, NY 11797
www.jbl.com

© 2007 Harman International Industries, Incorporated. All rights reserved.

JBL is a trademark of Harman International Industries, Incorporated, registered in the United States and/or other countries.

Part No. GT053550M 8/07

H A Harman International Company



Konformitätserklärung




Wir, Harman Consumer Group, Inc.
2, route de Tours
72500 Château du Loir - Frankreich

erklären in eigener Verantwortung, dass das hier beschriebene
Produkt folgenden Standards entspricht:
EN 55013:2001+A1:2003
EN 55020:2002+A1:2003




Klaus Lebherz
Harman Consumer Group, Inc.
Château du Loir, Frankreich 8/07

Declaration of Conformity



We, Harman Consumer Group, Inc.
2, route de Tours
72500 Château du Loir
France

declare in own responsibility that the product described in this owner's
manual is in compliance with technical standards:
EN 55013:2001+A1:2003
EN 55020:2002+A1:2003



Klaus Lebherz
Harman Consumer Group, Inc.
Château du Loir, France 8/07